

Bruksanvisning

(forenklet)

Toppløkke - Gunnebo GrabIQ MF

Bruksområde: Brukes løst, eller sammen med

1-, 2-, 3- og 4-partige skrev.

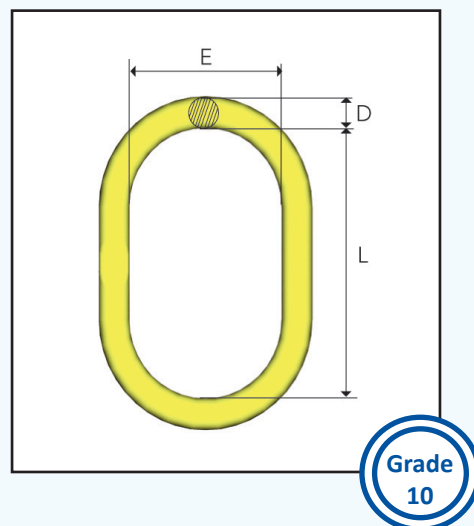
3- og 4-partige skrev krever CLD/CGD-koblingsløkke.

Materiale: Grade 10

Standard: NS-EN 1677

Testlast: 2,5 × WLL

Temperaturområde: Fra -40°C til +200°C



Sikker bruk:

- Overskrid aldri oppgitt maksimal belastning (WLL)
- Må ikke varmebehandles
- Må ikke utsettes for syre og syredamp
- Unngå rykk eller sjokkbelastning, da dette øker den totale belastningen på redskapet
- Aldri opphold deg under hengende last
- Les alltid bruksanvisningen for sammensatt redskap

Inspeksjonskriterier:

- Merking
- Slitasje (maks. 10% av normal godstykkelse)
- Deformasjon
- Forlengelse
- Dimensjonering
- Varmeskader
- Kuttskader/sår
- Korrosjon
- Ukjente eksterne faktorer som for eksempel kjemikalier og lignende

Artikkelnummer	Modell	WLL ved SF 4:1 tonn	For kjettingdiameter			L mm	E mm	D mm	Vekt kg
			1-partig mm	2-partig mm	3- og 4-partig mm				
0214502	MF-6-10	1,25	6	-	-	100	60	11	0,2
0214504	MF-86-10	2,5	6,8	6	-	125	70	14	0,4
0214506	MF-108-10	4,0	10	8	6	140	80	17	0,8
0214508	MF-1310-10	7,5	13	10	8	160	95	22	1,5
0214510	MF-1613-10	10,0	16	13	10	190	110	28	2,8
0214512	MF-2016-10	17,0	20	16	13	240	140	34	5,2
0214514	MF-2220-10	25,0	22	20	16	250	150	40	7,3